

# 3 実施できる企画分類

取扱い可能なもの



火気



電源



飲食



物販

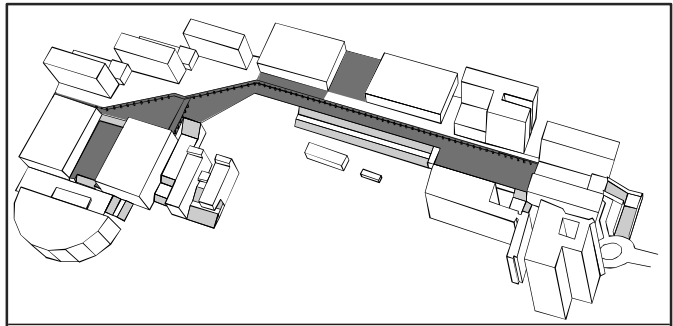
## ◆ 室外企画



ペDESTリアンデッキ上下、8号館前、セントラルプラザなどの屋外で企画を実施することができます。詳しくは p.13 「室外企画」を参照してください。

### 企画例

- ・ 飲食屋台
- ・ 露店販売



※電源の使用は8号館前のみ可能です。

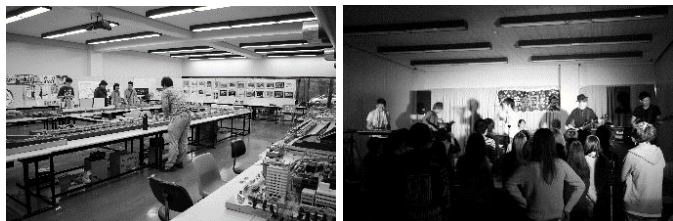
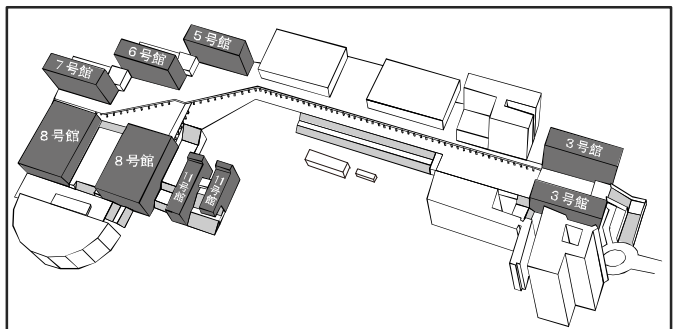
## ◆ 室内企画



主に各号館の教室で企画を実施することができます。詳しくは p.15 「室内企画」を参照してください。

### 企画例

- ・ 講演会
- ・ 展示会や体験会
- ・ ライブパフォーマンス



## ◆ステージ企画

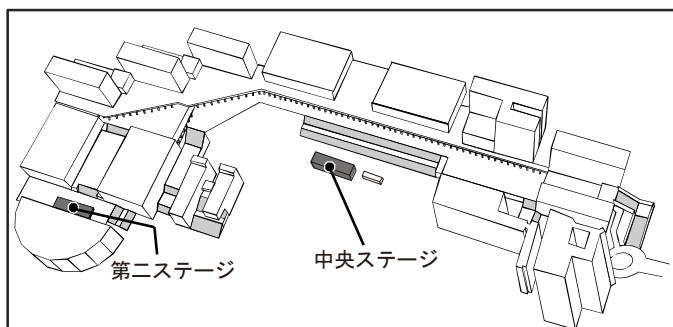


屋外に設置された中央ステージと第二ステージで企画を実施することができます。詳しくは p.17 「ステージ企画」を参照してください。

### 企画例

- ・ライブパフォーマンス
- ・ダンスパフォーマンス

※飲食物は市販の個包装のものを未開封の状態でのみ提供することができます。



## ◆Cスクエア企画



Cスクエアで企画を実施することができます。詳しくは p.19 「Cスクエア企画」を参照してください。

### 企画例

- ・コンサート
- ・展示会
- ・上映会

